

Abbildung - Typ E

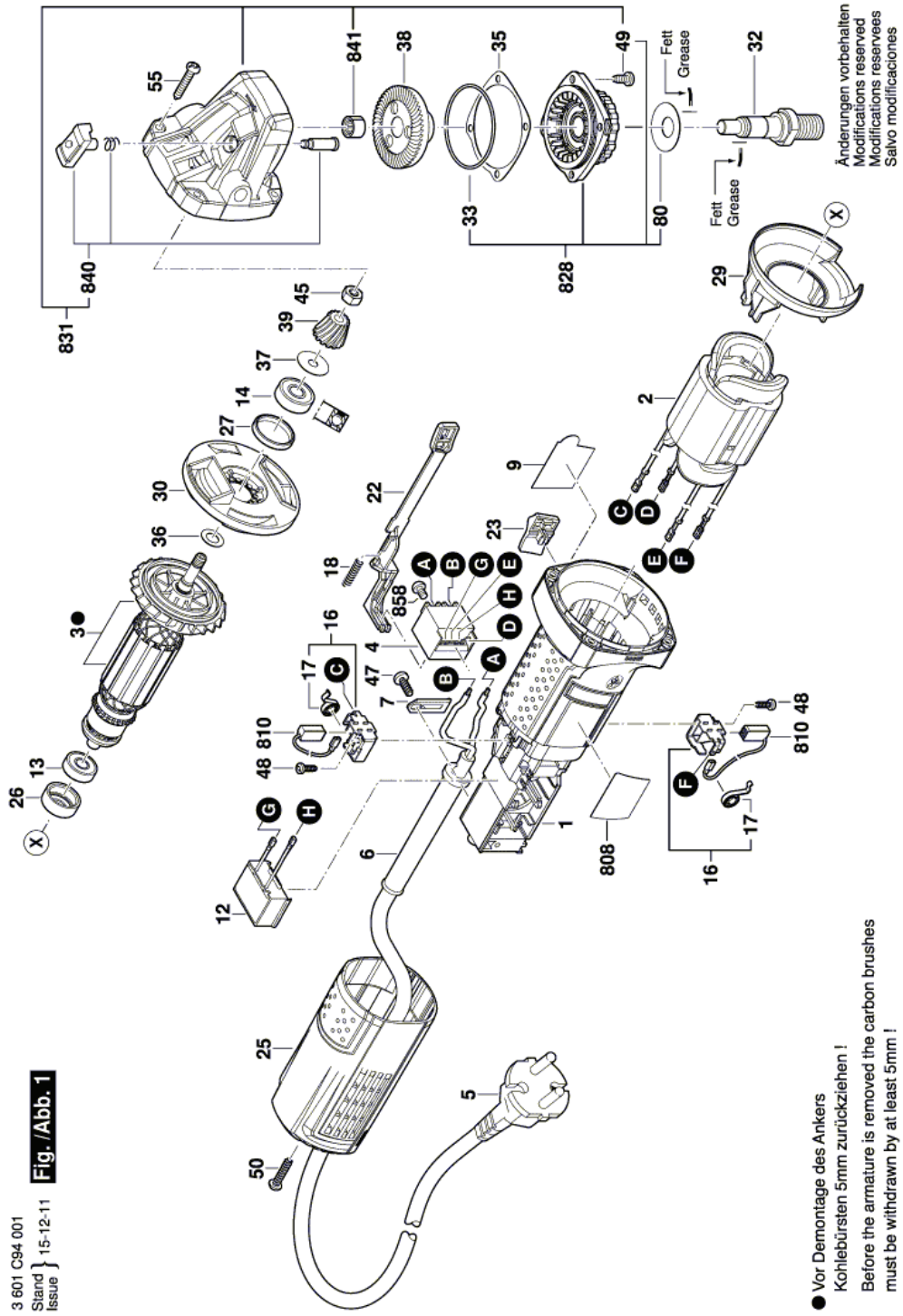
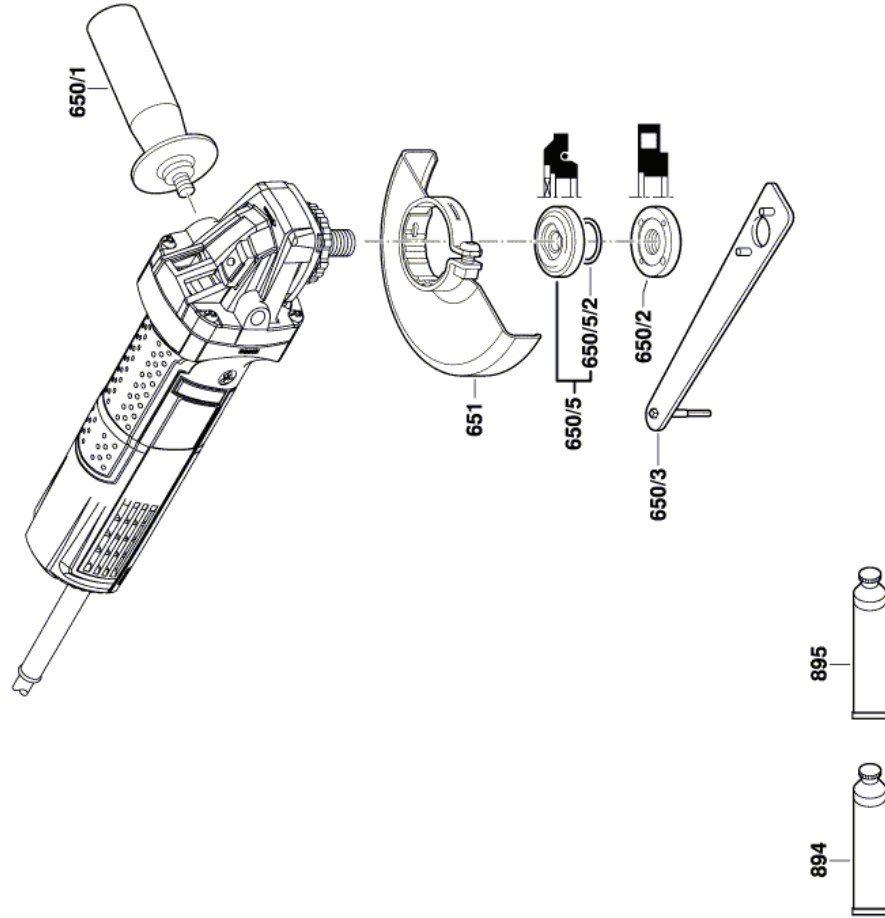


Abbildung - Typ E



3 601 C94 001
Stand } 16-05-13
Issue } 16-05-25
Fig./Abb. 2

Änderungen vorbehalten
Modifications reserved
Modificacions reserves
Salvo modificaciones